

AC リレー AX1 シリーズは高性能・高品質が要求される PHEV、EV などの電動車両のオンボードチャージャー（OBC）用途などに適しています。

AX1 シリーズは AC 負荷向けとして高い通電性能を有しています。

特徴

- ・ 大電流通電（16A、32A 定格電流）
- ・ 小型
- ・ 高耐熱性
- ・ フラックスタイト
- ・ 鉛フリー対応

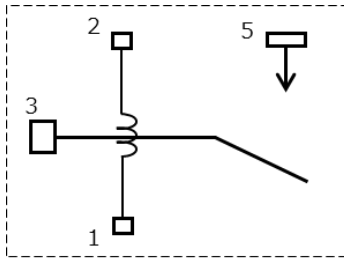
用途

- ・ 電動車両（PHEV、BEV）のオンボードチャージャー（OBC）

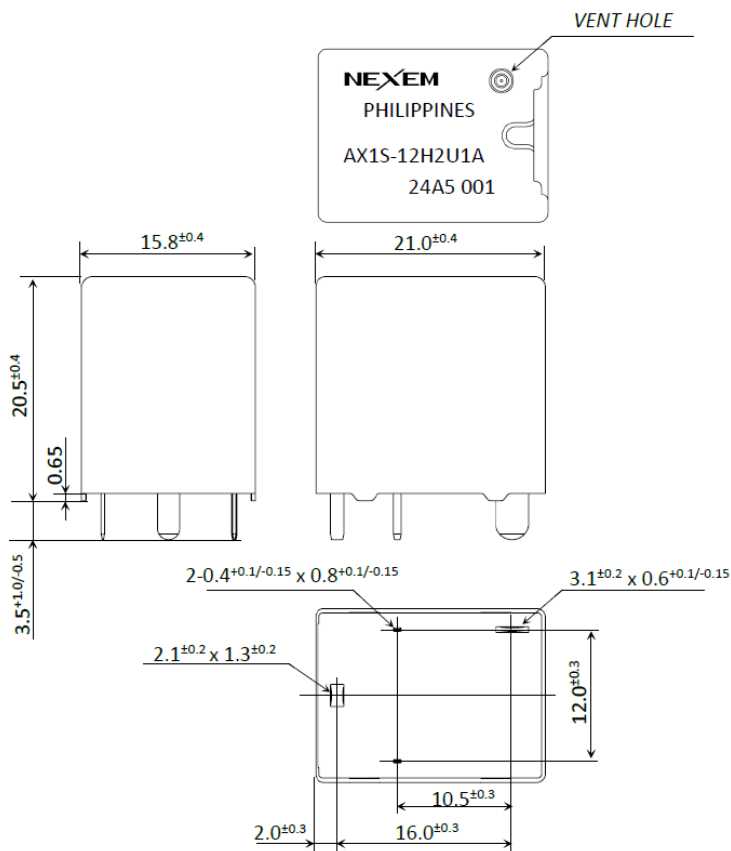


<1a Type>

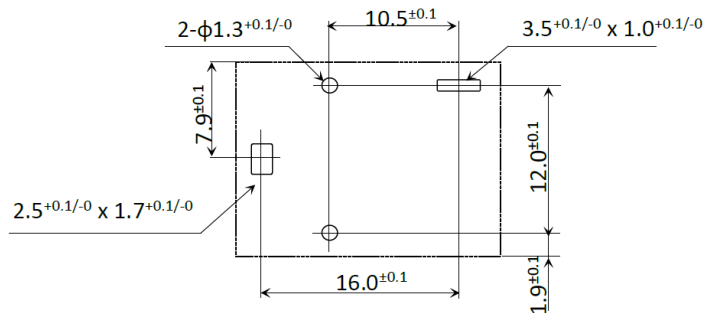
端子接続図 (BOTTOM VIEW)



外形寸法 (mm)



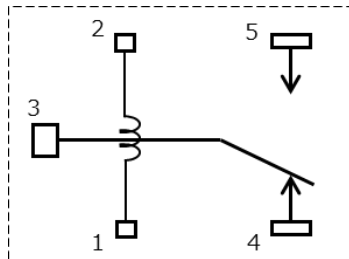
プリント配線基板穴あけ図例 (BOTTOM VIEW) (mm)



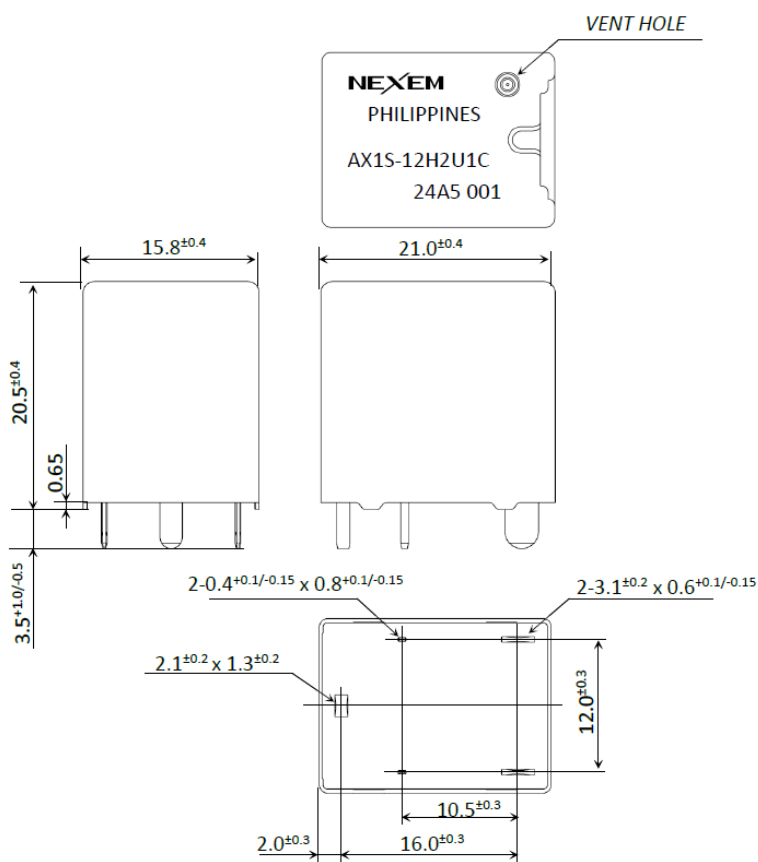
- 本PDFカタログの記載内容は、予告なく変更あるいは製造を中止する場合がありますので、ご注文に際しては最新の情報をご確認ください。
- 本PDFカタログ記載製品のご注文にあたっては、さらに詳細な仕様をご確認いただける納入仕様書をご請求ください。
- 本PDFカタログ記載製品のご使用に際しては、ホームページ掲載の「自動車電装用 パワーレール ユーザーズ マニュアル」、その他安全に関する注意事項をご確認いただくよう、お願いいたします。
- 文書による承諾なしに本資料の転載複製を禁じます。

<1c Type>

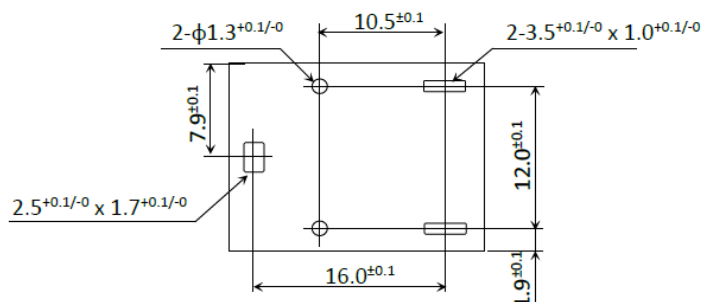
端子接続図 (BOTTOM VIEW)



外形寸法 (mm)



プリント配線基板穴あけ図例 (BOTTOM VIEW) (mm)



- 本PDFカタログの記載内容は、予告なく変更あるいは製造を中止する場合がありますので、ご注文に際しては最新の情報をご確認ください。
- 本PDFカタログ記載製品のご注文にあたっては、さらに詳細な仕様をご確認いただける納入仕様書をご請求ください。
- 本PDFカタログ記載製品のご使用に際しては、ホームページ掲載の「自動車電装用 パワーリレー ユーザーズ マニュアル」、その他安全に関する注意事項をご確認いただくよう、お願いいたします。
- 文書による承諾なしに本資料の転載複製を禁じます。

<耐電圧（開放接点間）1000Vac Type>

[定格電流 32A 性能]

(周囲温度: 20°C)

項目		性能	
接点構成		1 form A	1 form C
接点定格	最大開閉電圧	277Vac	
	最大開閉電流	32A	
	最大通電電流 ⁽¹⁾	40A (105°C)	
	接点接触抵抗	10mΩ (20A 6Vdc)	
	定格負荷	277Vac 32A, 抵抗負荷	
接点材料		銀合金	
動作時間 ⁽²⁾		最大 15ms	
復旧時間 ⁽²⁾		最大 10ms	
絶縁性	絶縁抵抗	1000MΩ (1000Vdc)	
	耐電圧	開放接点間	1000Vac, 50/60Hz 1分間
		コイル-接点間	4000Vac, 50/60Hz 1分間
耐衝撃性	誤動作	98m/s ²	
	耐久	980m/s ²	
耐振性	誤動作	10 to 55Hz, 振幅幅: 1.5mm	
	耐久		
使用周囲温度		-40 to +105°C (氷結・結露なきこと)	
走行性能	機械的	300,000 回以上	
	電氣的 (N/O) ⁽³⁾	Making 25A, Carrying 32A, Breaking 25A, 277Vac, 105°C, 10,000 回以上	
	電氣的 (N/C) ⁽³⁾	-	Making 5A, Carrying 32A, Breaking 5A, 277Vac, 105°C, 10,000 回以上
重量		約 16g	

- (1) コイル定格電圧を 200ms 印加後、保持電圧を適用してご使用ください
- (2) 接点バウンス含まず、ダイオード無し
- (3) フラックスタイト型の性能、プラスチックシールタイプの性能については弊社までお問合せください
- (4) リレーへのコーティング剤塗布はお避けください
- (5) 振動、衝撃等による誤動作を避けるため、リレー取り付け方向にご注意ください。ご不明な点がございましたら当社までお問合せください。

●本PDFカタログの記載内容は、予告なく変更あるいは製造を中止する場合がありますので、ご注文に際しては最新の情報をご確認ください。
 ●本PDFカタログ記載製品のご注文にあたっては、さらに詳細な仕様をご確認いただける納入仕様書をご請求ください。
 ●本PDFカタログ記載製品のご使用に際しては、ホームページ掲載の「自動車電装用 パワーリレー ユーザーズ マニュアル」、その他安全に関する注意事項をご確認いただくよう、お願いいたします。
 ●文書による承諾なしに本資料の転載複製を禁じます。

[定格電流 16A 性能]

(周囲温度: 20°C)

項目		性能	
		1 form A	1 form C
接点構成	最大開閉電圧	277Vac	
	最大開閉電流	16A	
	最大通電電流 ⁽⁶⁾	20A (105°C)	
	接点接触抵抗	10mΩ (20A 6Vdc)	
	定格負荷	277Vac 16A, 抵抗負荷	
接点材料		銀合金	
動作時間 ⁽⁷⁾		最大 15ms	
復旧時間 ⁽⁷⁾		最大 10ms	
絶縁性	絶縁抵抗	1000MΩ (1000Vdc)	
	耐電圧	開放接点間	1000Vac, 50/60Hz 1 分間
		コイル-接点間	4000Vac, 50/60Hz 1 分間
耐衝撃性	誤動作	98m/s ²	
	耐久	980m/s ²	
耐振性	誤動作	10 to 55Hz, 振幅幅 : 1.5mm	
	耐久		
使用周囲温度		-40 to +105°C (氷結・結露なきこと)	
走行性能	機械的	300,000 回以上	
	電氣的 (N/O) ⁽⁸⁾	16A-277Vac, 105°C, 10,000 回以上	
	電氣的 (N/C) ⁽⁸⁾	-	Making 5A, Carrying 16A, Breaking 5A, 277Vac, 105°C, 10,000 回以上
重量		約 16g	

(6) コイル定格電圧を 200ms 印加後、保持電圧を適用してご使用ください

(7) 接点バウンス含まず、ダイオード無し

(8) フラックスタイト型の性能、プラスチックシールタイプの性能については弊社までお問合せください

(9) リレーへのコーティング剤塗布はお避けください

(10) 振動、衝撃等による誤動作を避けるため、リレー取り付け方向にご注意ください。ご不明な点がございましたら当社までお問合せください。

●本PDFカタログの記載内容は、予告なく変更あるいは製造を中止する場合がありますので、ご注文に際しては最新の情報をご確認ください。

●本PDFカタログ記載製品のご注文にあたっては、さらに詳細な仕様をご確認いただける納入仕様書をご請求ください。

●本PDFカタログ記載製品のご使用に際しては、ホームページ掲載の「自動車電装用 パワーリレー ユーザーズ マニュアル」、その他安全に関する注意事項をご確認いただくよう、お願いいたします。

●文書による承諾なしに本資料の転載複製を禁じます。

[コイル仕様]

(周囲温度: 20°C)

定格電圧 (VDC)	コイル抵抗 (Ω) \pm 10%	感動電圧 ⁽¹¹⁾ (VDC)	開放電圧 ⁽¹¹⁾ (VDC)	保持電圧 (VDC)	定格消費電力 (W)
12	120	9.6	0.6	定格電圧の 30~80% (23°C) 定格電圧の 40~45% (105°C)	1.2W

(11) パルス電圧による測定

- 本PDFカタログの記載内容は、予告なく変更あるいは製造を中止する場合がありますので、ご注文に際しては最新の情報をご確認ください。
- 本PDFカタログ記載製品のご注文にあたっては、さらに詳細な仕様をご確認いただける納入仕様書をご請求ください。
- 本PDFカタログ記載製品のご使用に際しては、ホームページ掲載の「自動車電装用 パワーリレー ユーザーズ マニュアル」、その他安全に関する注意事項をご確認いただくよう、お願いいたします。
- 文書による承諾なしに本資料の転載複製を禁じます。

<耐電圧（開放接点間）1500Vac Type>

[定格電流 32A 性能]

(周囲温度: 20°C)

項目		性能	
接点構成		1 form A	
接点定格	最大開閉電圧	600Vac	
	最大開閉電流	32A	
	最大通電電流 ⁽¹²⁾	40A (105°C)	
	接点接触抵抗	10mΩ (20A 6Vdc)	
	定格負荷	277Vac 32A, 抵抗負荷	
接点材料		銀合金	
動作時間 ⁽¹³⁾		最大 15ms	
復旧時間 ⁽¹³⁾		最大 10ms	
絶縁性	絶縁抵抗	1000MΩ (1000Vdc)	
	耐電圧	開放接点間	1500Vac, 50/60Hz 1分間
		コイル-接点間	4000Vac, 50/60Hz 1分間
耐衝撃性	誤動作	98m/s ²	
	耐久	980m/s ²	
耐振性	誤動作	10 to 55Hz, 振幅幅: 1.5mm	
	耐久		
使用周囲温度		-40 to +105°C (氷結・結露なきこと)	
走行性能	機械的	100,000 回以上	
	電氣的 ⁽¹⁴⁾	Making 25A, Carrying 32A, Breaking 25A, 277Vac, 105°C, 10,000 回以上	
重量		約 16g	

(12) コイル定格電圧を 200ms 印加後、保持電圧を適用してご使用ください

(13) 接点バウンス含まず、ダイオード無し

(14) フラックスタイト型の性能、プラスチックシールタイプの性能については弊社までお問合せください

(15) リレーへのコーティング剤塗布はお避けください

(16) 振動、衝撃等による誤動作を避けるため、リレー取り付け方向にご注意ください。ご不明な点がございましたら当社までお問合せください。

[定格電流 16A 性能]

(周囲温度: 20°C)

項目		性能	
接点構成		1 form A	
接点定格	最大開閉電圧	600Vac	
	最大開閉電流	16A	
	最大通電電流 ⁽¹⁷⁾	20A (105°C)	
	接点接触抵抗	10mΩ (20A 6Vdc)	
	定格負荷	277Vac 16A, 抵抗負荷	
接点材料		銀合金	
動作時間 ⁽¹⁸⁾		最大 15ms	
復旧時間 ⁽¹⁸⁾		最大 10ms	
絶縁性	絶縁抵抗	1000MΩ (1000Vdc)	
	耐電圧	開放接点間	1500Vac, 50/60Hz 1 分間
		コイル-接点間	4000Vac, 50/60Hz 1 分間
耐衝撃性	誤動作	98m/s ²	
	耐久	980m/s ²	
耐振性	誤動作	10 to 55Hz, 振幅幅 : 1.5mm	
	耐久		
使用周囲温度		-40 to +105°C (氷結・結露なきこと)	
走行性能	機械的	100,000 回以上	
	電氣的 ⁽¹⁹⁾	16A-277Vac, 105°C, 10,000 回以上	
重量		約 16g	

(17) コイル定格電圧を 200ms 印加後、保持電圧を適用してご使用ください

(18) 接点バウンス含まず、ダイオード無し

(19) フラックスタイト型の性能、プラスチックシールタイプの性能については弊社までお問合せください

(20) リレーへのコーティング剤塗布はお避けください

(21) 振動、衝撃等による誤動作を避けるため、リレー取り付け方向にご注意ください。ご不明な点がございましたら当社までお問合せください。

●本PDFカタログの記載内容は、予告なく変更あるいは製造を中止する場合がありますので、ご注文に際しては最新の情報をご確認ください。

●本PDFカタログ記載製品のご注文にあたっては、さらに詳細な仕様をご確認いただける納入仕様書をご請求ください。

●本PDFカタログ記載製品のご使用に際しては、ホームページ掲載の「自動車電装用 パワーリレー ユーザーズ マニュアル」、その他安全に関する注意事項をご確認いただくよう、お願いいたします。

●文書による承諾なしに本資料の転載複製を禁じます。

[コイル仕様]

(周囲温度: 20°C)

定格電圧 (VDC)	コイル抵抗 (Ω) \pm 10%	感動電圧 ⁽²²⁾ (VDC)	開放電圧 ⁽²²⁾ (VDC)	保持電圧 (VDC)	定格消費電力 (W)
5	15	4.0	0.25	定格電圧の 32~36% (105°C)	1.67W
12	86	9.6	0.6	定格電圧の 32~36% (105°C)	1.67W

(22) パルス電圧による測定

- 本PDFカタログの記載内容は、予告なく変更あるいは製造を中止する場合がありますので、ご注文に際しては最新の情報をご確認ください。
- 本PDFカタログ記載製品のご注文にあたっては、さらに詳細な仕様をご確認いただける納入仕様書をご請求ください。
- 本PDFカタログ記載製品のご使用に際しては、ホームページ掲載の「自動車電装用 パワーリレー ユーザーズ マニュアル」、その他安全に関する注意事項をご確認いただくよう、お願いいたします。
- 文書による承諾なしに本資料の転載複製を禁じます。

<耐電圧（開放接点間）2000Vac Type>

[定格電流 32A 性能]

(周囲温度: 20°C)

項目		性能	
接点構成		1 form A	
接点定格	最大開閉電圧	600Vac	
	最大開閉電流	32A	
	最大通電電流 ⁽²³⁾	40A (105°C)	
	接点接触抵抗	10mΩ (20A 6Vdc)	
	定格負荷	277Vac 32A, 抵抗負荷	
接点材料		銀合金	
動作時間 ⁽²⁴⁾		最大 15ms	
復旧時間 ⁽²⁴⁾		最大 10ms	
絶縁性	絶縁抵抗	1000MΩ (500Vdc)	
	耐電圧	開放接点間	2000Vac, 50/60Hz 1分間
		コイル-接点間	4000Vac, 50/60Hz 1分間
耐衝撃性	誤動作	98m/s ²	
	耐久	980m/s ²	
耐振性	誤動作	10 to 55Hz, 振幅幅: 1.5mm	
	耐久		
使用周囲温度		-40 to +105°C (氷結・結露なきこと)	
走行性能	機械的	100,000 回以上	
	電氣的 ⁽²⁵⁾	Making 25A, Carrying 32A, Breaking 25A, 277Vac, 105°C, 10,000 回以上	
重量		約 16g	

(23) コイル定格電圧を 200ms 印加後、保持電圧を適用してご使用ください

(24) 接点バウンス含まず、ダイオード無し

(25) フラックスタイト型の性能、プラスチックシールタイプの性能については弊社までお問合せください

(26) リレーへのコーティング剤塗布はお避けください

(27) 振動、衝撃等による誤動作を避けるため、リレー取り付け方向にご注意ください。ご不明な点がございましたら当社までお問合せください。

●本PDFカタログの記載内容は、予告なく変更あるいは製造を中止する場合がありますので、ご注文に際しては最新の情報をご確認ください。

●本PDFカタログ記載製品のご注文にあたっては、さらに詳細な仕様をご確認いただける納入仕様書をご請求ください。

●本PDFカタログ記載製品のご使用に際しては、ホームページ掲載の「自動車電装用 パワーリレー ユーザーズ マニュアル」、その他安全に関する注意事項をご確認いただくよう、お願いいたします。

●文書による承諾なしに本資料の転載複製を禁じます。

[定格電流 16A 性能]

(周囲温度: 20°C)

項目		性能	
接点構成		1 form A	
接点定格	最大開閉電圧	600Vac	
	最大開閉電流	16A	
	最大通電電流 ⁽²⁸⁾	20A (105°C)	
	接点接触抵抗	10mΩ (20A 6Vdc)	
	定格負荷	277Vac 16A, 抵抗負荷	
接点材料		銀合金	
動作時間 ⁽²⁹⁾		最大 15ms	
復旧時間 ⁽²⁹⁾		最大 10ms	
絶縁性	絶縁抵抗	1000MΩ (500Vdc)	
	耐電圧	開放接点間	2000Vac, 50/60Hz 1 分間
		コイル-接点間	4000Vac, 50/60Hz 1 分間
耐衝撃性	誤動作	98m/s ²	
	耐久	980m/s ²	
耐振性	誤動作	10 to 55Hz, 振幅幅 : 1.5mm	
	耐久		
使用周囲温度		-40 to +105°C (氷結・結露なきこと)	
走行性能	機械的	100,000 回以上	
	電氣的 ⁽³⁰⁾	16A-277Vac, 105°C, 10,000 回以上	
重量		約 16g	

(28) コイル定格電圧を 200ms 印加後、保持電圧を適用してご使用ください

(29) 接点バウンス含まず、ダイオード無し

(30) フラックスタイト型の性能、プラスチックシールタイプの性能については弊社までお問合せください

(31) リレーへのコーティング剤塗布はお避けください

(32) 振動、衝撃等による誤動作を避けるため、リレー取り付け方向にご注意ください。ご不明な点がございましたら当社までお問合せください。

●本PDFカタログの記載内容は、予告なく変更あるいは製造を中止する場合がありますので、ご注文に際しては最新の情報をご確認ください。

●本PDFカタログ記載製品のご注文にあたっては、さらに詳細な仕様をご確認いただける納入仕様書をご請求ください。

●本PDFカタログ記載製品のご使用に際しては、ホームページ掲載の「自動車電装用 パワーリレー ユーザーズ マニュアル」、その他安全に関する注意事項をご確認いただくよう、お願いいたします。

●文書による承諾なしに本資料の転載複製を禁じます。

[コイル仕様]

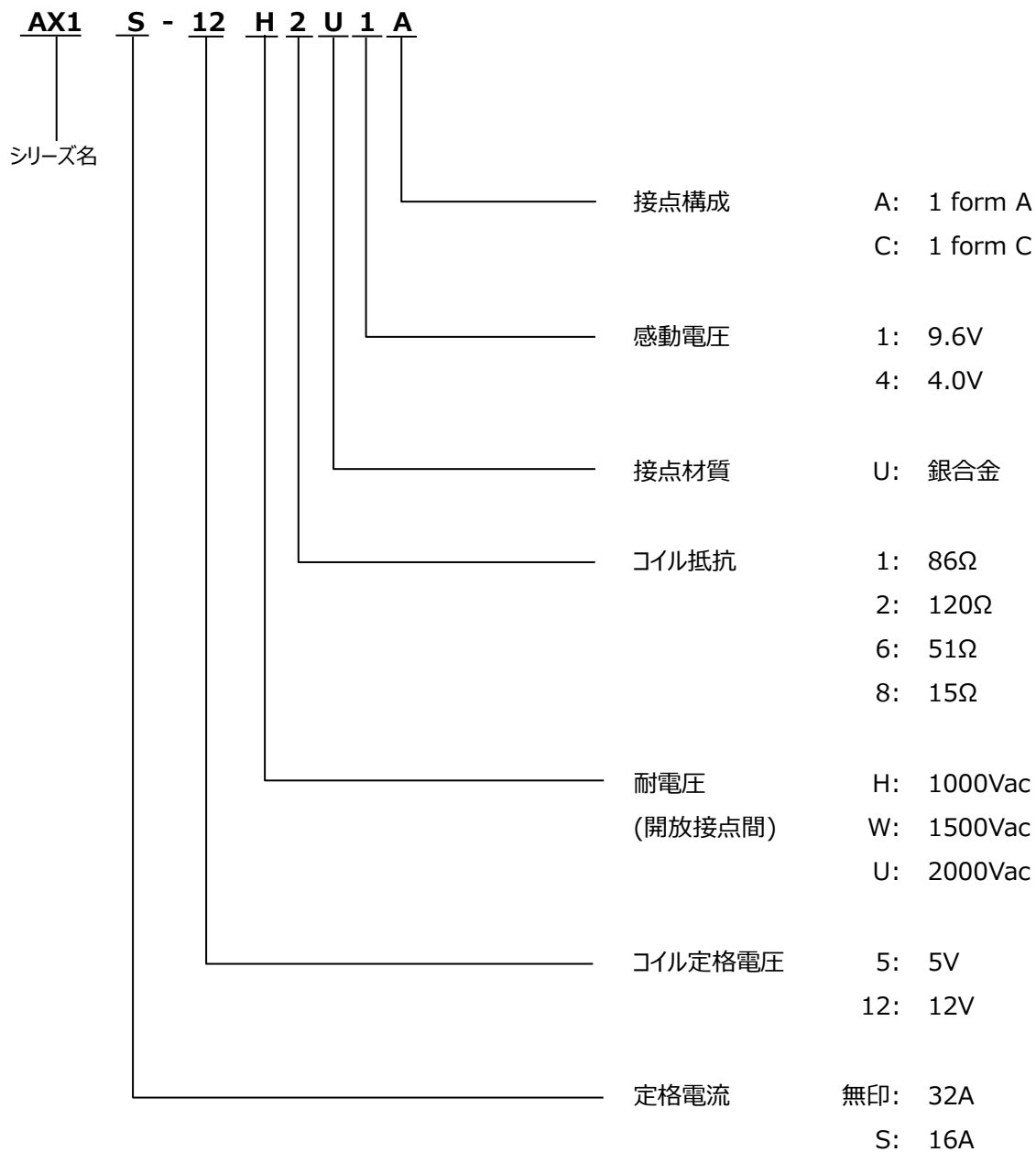
(周囲温度: 20°C)

定格電圧 (VDC)	コイル抵抗 (Ω) \pm 10%	感動電圧 ⁽³³⁾ (VDC)	開放電圧 ⁽³³⁾ (VDC)	保持電圧 (VDC)	定格消費電力 (W)
12	51	9.6	0.6	定格電圧の 32~36% (105°C)	2.8W

(33) パルス電圧による測定

- 本PDFカタログの記載内容は、予告なく変更あるいは製造を中止する場合がありますので、ご注文に際しては最新の情報をご確認ください。
- 本PDFカタログ記載製品のご注文にあたっては、さらに詳細な仕様をご確認いただける納入仕様書をご請求ください。
- 本PDFカタログ記載製品のご使用に際しては、ホームページ掲載の「自動車電装用 パワーリレー ユーザーズ マニュアル」、その他安全に関する注意事項をご確認いただくよう、お願いいたします。
- 文書による承諾なしに本資料の転載複製を禁じます。

品名指定



- 本PDFカタログの記載内容は、予告なく変更あるいは製造を中止する場合がありますので、ご注文に際しては最新の情報をご確認ください。
- 本PDFカタログ記載製品のご注文にあたっては、さらに詳細な仕様をご確認いただける納入仕様書をご請求ください。
- 本PDFカタログ記載製品のご使用に際しては、ホームページ掲載の「自動車電装用 パワーリレー ユーザーズ マニュアル」、その他安全に関する注意事項をご確認いただくよう、お願いいたします。
- 文書による承諾なしに本資料の転載複製を禁じます。

定格電流	接点構成	コイル定格電圧	コイル抵抗	耐電圧 (開放接点間)	アンシール型
16A	1a	12VDC	120Ω	1000Vac	AX1S-12H2U1A
	1c	12VDC	120Ω	1000Vac	AX1S-12H2U1C
	1a	5VDC	15Ω	1500Vac	AX1S-5W8U4A
	1a	12VDC	86Ω	1500Vac	AX1S-12W1U1A
	1a	12VDC	51Ω	2000Vac	AX1S-12U6U1A
32A	1a	12VDC	120Ω	1000Vac	AX1-12H2U1A
	1c	12VDC	120Ω	1000Vac	AX1-12H2U1C
	1a	5VDC	15Ω	1500Vac	AX1-5W8U4A
	1a	12VDC	86Ω	1500Vac	AX1-12W1U1A
	1a	12VDC	51Ω	2000Vac	AX1-12U6U1A

- 本PDFカタログの記載内容は、予告なく変更あるいは製造を中止する場合がありますので、ご注文に際しては最新の情報をご確認ください。
- 本PDFカタログ記載製品のご注文にあたっては、さらに詳細な仕様をご確認いただける納入仕様書をご請求ください。
- 本PDFカタログ記載製品のご使用に際しては、ホームページ掲載の「自動車電装用 パワーリレー ユーザーズ マニュアル」、その他安全に関する注意事項をご確認いただくよう、お願いいたします。
- 文書による承諾なしに本資料の転載複製を禁じます。